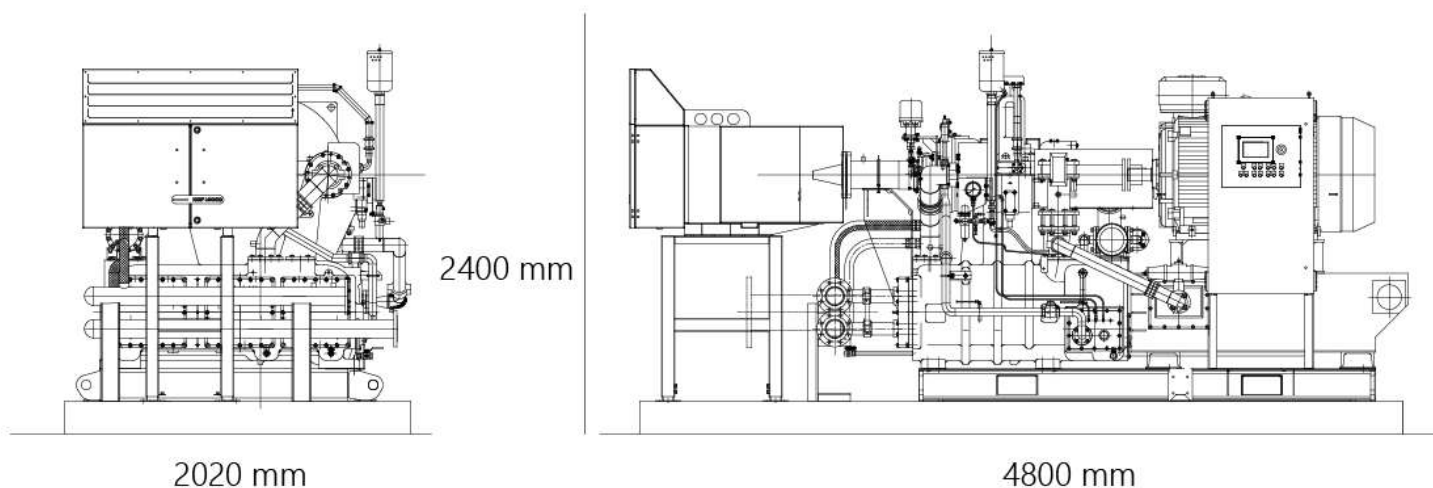


Серия TRA

TRA - это 2-х или 3-х ступенчатая модель турбокомпрессора IHI DALGAKIRAN с диапазоном мощности от 250 до 500 кВт. Серия TRA предлагает пользователям преимущества высокой экономии энергии, низких эксплуатационных расходов, экономии места и простоты эксплуатации. В 2010 году серия машин TRA была удостоена награды «Выдающиеся характеристики» Японской ассоциации производителей оборудования.



модель	TRA20 - TRA50
Мотор (кВт)	250 - 500
Расход (м³ / ч)	2,470 - 5200
размеры	
Длина (мм)	3700 - 4940
Ширина (мм)	2000
Высота (мм)	2000 - 2200
Вес (кг)	7100 - 8500