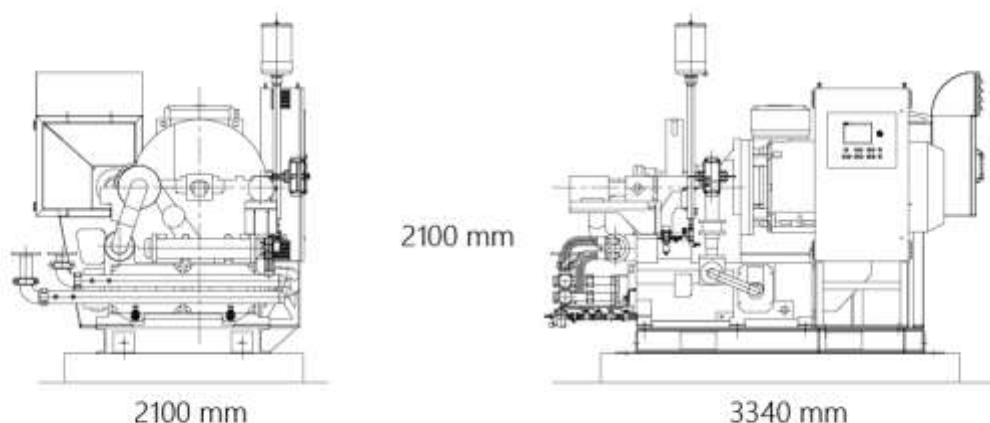


Серия T2A - это компактная, прочная 2-ступенчатая модель с усовершенствованным аэродинамическим дизайном, разработанная для сбалансированной работы с входными направляющими ребрами (IGV). Экономия пространства этой модели (без масла или без масла) по сравнению с безвинтовыми безмасляными компрессорами является еще одним преимуществом.



ТЕХНИЧЕСКАЯ ИНФОРМАЦИЯ

| | |
|-----------------------------------|----------------------|
| модель | T2 |
| Мотор (кВт) | 132 - 250 |
| Расход (м³ / ч) | 1 394 - 2 700 |
| размеры | |
| Длина (мм) | 2450 |
| Ширина (мм) | +1640 |
| Высота (мм) | 1900 |
| Вес (кг) | 4500 |